



SETTORE VELOCITA'

DISPOSIZIONI ORGANIZZATIVE STAGIONE 2011 - 2012



TRENTINO

GRUPPO BANCARIO
**Credito
Valtellinese**

Jaked

maxim
SPORTS EQUIPMENT

RUDY PROJECT
Bike and Ski Gear

RICOH

Piné

IAS

CON DELIBERA DEL CONSIGLIO FEDERALE IN DATA 01 LUGLIO 2011 VENGONO APPROVATE LE DISPOSIZIONI ORGANIZZATIVE ANNUALI E I CALENDARI GARA DEL SETTORE VELOCITÀ (SHORT TRACK E SPEED SKATING) PER LA STAGIONE SPORTIVA 2011 - 2012.

DI SEGUITO SI RIPORTANO LE NORMATIVE CHE REGOLANO L'ATTIVITÀ DEL SETTORE E I RELATIVI CALENDARI, CHIEDENDONE LA LETTURA, L'OSSERVANZA E L'INFORMAZIONE AGLI INTERESSATI.

MILANO, 1 LUGLIO 2011

Indice generale

ATTIVITA'	4
CATEGORIE Pista Lunga e Short Track.....	4
NORME GENERALI	4
Tesseramento.....	4
Tesseramento Allenatori e Tecnici	4
Prestiti.....	5
Partecipazione a manifestazioni.....	5
Quota partecipativa	5
Regolamenti gara	5
Partecipazione a gare all'estero	5
Partecipazione a Gare in Altre Discipline Sportive.....	6
Convocazioni Federali.....	6
Convocazioni Rappresentative.....	6
Convocazione squadra "A"	6
Appartenenti ai Corpi Militari.....	6
Normative Antidoping.....	7
Manifestazioni di Competenza F.I.S.G.	7
Punteggi.....	7
NORMATIVA CATEGORIE	8
Pista Lunga.....	8
Cambio di Categoria.....	8
Orari Inizio Gare	8
Coppa F.I.S.G. per Club Pista Lunga	8
Coppa F.I.S.G. per Club Short Track	8
Attribuzione punteggio	9
Campionato "Italiano Assoluto per Club"	9
MASTER	10
REGOLAMENTO SPECIFICO.....	10
PISTA LUNGA	10
SHORT TRACK.....	11
Tipologia di gara SHORT TRACK tradizionale.....	12
Tipologia di gara ad INSEGUIMENTO.....	12
Tipologia di gara a STAFFETTA.....	12
ATTIVITA' DELLE CATEGORIE GIOVANILI	13
Iniziative e Promozioni di Comitato.....	13
ATTREZZATURE PISTE	14
PISTA LUNGA MT. 400	14
Utilizzo Pista Ghiaccio nelle giornate di gara:.....	15
SHORT TRACK 30x60.....	15
Misurazione Pista Short Track mt 111,12.....	16
Schema Pista Short Track.....	18
ORGANIZZAZIONE GARE	19
Richiesta.....	19
Annuncio Gara.....	19
INDICAZIONI GENERALI	21
Omologazione Record	21
Premiazioni.....	21
Fascicolo finale della classifica.....	22

NORMATIVE DI SPECIALITA'	23
PISTA LUNGA	23
Regole per il Sorteggio.....	23
Punteggio Gare Pista Lunga Categorie Junior E e F.....	24
Partecipazione ai Campionati Mondiali Junior	25
Regolamento di Gara Master	25
Record Italiani e migliori prestazioni.....	25
Regolamento Partecipazione	26
Senior – Junior “A” – Junior “B” maschile e femminile.....	26
Junior “C” – Junior “D” maschile e femminile.....	26
Distanze In Linea e Staffette su pista 400mt cat. Junior “E” e “F”	26
Campionati Italiani.....	26
Campionati Italiani all Round	27
Torneo Grand Prix.....	28
Criterium Primi Sprint.....	29
Trofeo delle Regioni.....	29
SHORT TRACK	31
Distanze di gara.....	31
Regolamento.....	31
Composizione del primo turno di batterie.....	31
Graduatoria di merito (Ranking)	31
Campionati Italiani	32
Premiazione Campionati Italiani	33
Sistema “ALL FINALS”.....	33
Composizione delle batterie e punteggi.....	33
Classifica per distanza: (Distance Classification).....	33
Classifica Finale: (Overall Classification).....	33
Penalty.....	33
Schema “All Finals”	34
COPPA ITALIA	34
Prove / Distanze / Categorie.....	34
Punteggio “Coppa Italia”.....	36
Staffetta.....	36
Penalty	36
Star Class Competition.....	36
Calendario gare Speed Skating.....	37
Calendario gare Short Track.....	37

ATTIVITA' **AGONISTICA e PROMOZIONALE**

CATEGORIE Pista Lunga e Short Track

SEN	SENIOR	nati prima del	30.06.1992
JUA	JUNIOR A	01.07.1992	30.06.1994
JUB	JUNIOR B	01.07.1994	30.06.1996
JUC	JUNIOR C	01.07.1996	30.06.1998
JUD	JUNIOR D	01.07.1998	30.06.2000
JUE	JUNIOR E	01.07.2000	30.06.2002
JUF	JUNIOR F	dal compimento di anni 8 al 01.07.2002	
PR	PROMOZIONALE	dal compimento di anni 5 fino al compimento di anni 8	
MASTER		devono avere 20 anni di età compiuti	

PROMOZIONALE: è una categoria NON agonistica in cui fanno parte tutti gli atleti che non hanno compiuto gli 8 anni di età. Gli atleti al COMPIMENTO dell'8° anno di età, previo visita medico sportiva agonistica, potranno partecipare all'attività agonistica prevista dai calendari Federali (nazionali e regionali). Sotto gli otto anni, serve solamente il certificato di sana e robusta costituzione, oppure una visita medico sportiva NON agonistica.

Il cambio di categoria da *“Promozionale”* a *“Junior F”* può avvenire in qualsiasi momento della stagione, dopo che l'atleta ha compiuto gli 8 anni di età.

NORME GENERALI

TESSERAMENTO

Per partecipare alle manifestazioni ufficiali della stagione agonistica 2011-2012, gli atleti dovranno essere preventivamente tesserati alla F.I.S.G.

Le modalità di tesseramento sono illustrate nella circolare:

“Disposizioni Affiliazione e Quote Tesseramento 2011 – 2012” emanate dalla F.I.S.G. ed inviata a tutte le Società e Comitati Periferici.

Qualsiasi atleta in regola con le norme Federali (vedi R.O.F.) può disputare gare disciplinate a qualsiasi titolo dalla F.I.S.G.

In occasione di eventi agonistici tutti i tesserati aventi diritto a parteciparvi, a qualunque titolo o categoria, dovranno poter esibire la tessera federale in corso di validità.

TESSERAMENTO ALLENATORI E TECNICI

Gli allenatori ed i tecnici devono essere in regola con quanto previsto dalle normative federali di settore, riguardanti il tesseramento, la categoria e l'iscrizione all'albo.

Ogni società per poter gareggiare nella stagione in corso deve obbligatoriamente avere nel proprio organico e presente alle gare, un allenatore o un tecnico con qualifica attestata dalla F.I.S.G., che assiste gli atleti durante le competizioni.

Per i tecnici stranieri dovrà essere rilasciata autorizzazione dal Comitato Nazionale Allenatori di settore come previsto dallo stesso regolamento.

Per la stagione 2011/2012, le società che con giustificato motivo non possono presentare sul campo gara un proprio tecnico, potranno fare richiesta alla F.I.S.G. di specialità, per una deroga della durata di un solo anno.

PRESTITI

Il termine ultimo per la concessione dei prestiti per quanto concerne il Settore Velocità, è stato fissato a **5 (cinque) giorni prima dell'inizio dell'attività ufficiale a calendario nazionale**.

PARTECIPAZIONE A MANIFESTAZIONI

Gli atleti interessati a partecipare alle manifestazioni organizzate dalla F.I.S.G. potranno essere inseriti nei quadri partecipativi solo se iscritti dalla propria Società di appartenenza. Le Società avranno cura di leggere e rispettare attentamente quanto scritto nell'**ANNUNCIO GARA** oltre a completare l'apposito modulo d'iscrizione alle competizioni, inserendo i dati necessari richiesti e facendoli pervenire agli organizzatori nei tempi previsti.

Il modulo di iscrizione dovrà essere completato obbligatoriamente in tutte le sue parti anche nella parte riservata all'indicazione del **Team Leader**; nessun dirigente al di fuori di quello indicato nel modulo d'iscrizione, avrà facoltà di tenere rapporti con il Giudice Arbitro incaricato nella manifestazione.

Nelle iscrizioni gli atleti devono riportare chiaramente la categoria di appartenenza, iscrizioni anche parzialmente incomplete dei dati richiesti non saranno accettate.

QUOTA PARTECIPATIVA

Le quote individuali d'iscrizione per manifestazioni nazionali ed internazionali di pertinenza federale è fissata per le categorie Senior, Junior e Master a **€ 20,00**

Per le gare disputate su una giornata la tassa d'iscrizione è ridotta rispettivamente a **€ 10,00**.

Tale tassa-gara andrà versata anche per eventuali atleti assenti che non siano stati depennati prima del Team Leader Meeting, oltre ad eventuali "fuori gara".

La quota rimarrà di pertinenza della Società Organizzatrice, salvo diverse specifiche disposizioni e verrà dedotta dal contributo Federale ove previsto.

La società organizzatrice, unitamente al protocollo di gara, dovrà far pervenire alla segreteria del settore velocità il resoconto del numero d'iscritti alla gara e l'ammontare complessivo delle quote partecipative includendo anche i propri atleti iscritti alla gara.

Gli atleti partecipanti a manifestazioni nazionali ed internazionali, in rappresentanza dei colori azzurri o se iscritti su determinazione federale non dovranno versare alcuna tassa-gara.

E' data facoltà agli Organi Periferici fare richiesta o meno della quota individuale d'iscrizione per manifestazioni regionali e provinciali, riservate alle categorie Junior E , F e promozionale.

REGOLAMENTI GARA

Tutte le competizioni che si svolgono sul territorio nazionale seguono il regolamento I.S.U.. Le eventuali modifiche apportate allo stesso con l'unico scopo di adeguarlo alle necessità Nazionali, possono essere effettuate solo con approvazione preventiva della F.I.S.G.

PARTECIPAZIONE A GARE ALL'ESTERO

Qualora una Società volesse iscrivere i propri atleti ad una gara all'estero, ad una manifestazione agonistica o promozionale, **farà fede l'articolo 57 del R.O.F.** che dice:

- Tutte le manifestazioni agonistiche o promozionali, a qualsiasi livello, non incluse nei calendari nazionali federali, devono essere preventivamente **autorizzate dalla F.I.S.G. a seguito di domanda scritta presentata dalla Società interessata all'Organo Periferico competente** con almeno 15 giorni di anticipo rispetto all'inizio della manifestazione

allegando copia dell'invito ricevuto ed il relativo programma di gara. In aggiunta a questo viene anche chiesto di inviare copia della domanda alla Segreteria F.I.S.G. di settore.

- L'Organo Periferico competente, dopo aver accertato la regolare affiliazione o l'avvenuta riaffiliazione ed il tesseramento degli atleti e Dirigenti della Società richiedente, comunicherà le decisioni del caso.
- **Per le manifestazioni internazionali, sia in Italia che all'estero**, fermi restando i tempi di richiesta, è obbligatorio il rilascio dell'autorizzazione alla manifestazione da parte degli Organi Federali centrali. Le richieste pervengono alla Federazione per il tramite degli Organi Periferici, territorialmente competenti.

Nel caso di atleti di interesse nazionale, indipendentemente dalla categoria di appartenenza, la richiesta deve essere fatta tramite la società di appartenenza dell'atleta, direttamente agli Organi Federali Centrali, con copia all'Organo Periferico competente.

- Le Società o gli atleti devono trasmettere alla Segreteria Federale copia dei protocolli gara delle manifestazioni effettuate all'estero entro 10 giorni dal rientro in Italia.

PARTECIPAZIONE A GARE IN ALTRE DISCIPLINE SPORTIVE

Gli atleti nazionali o d'interesse nazionale non possono partecipare a nessuna manifestazione di altre discipline sportive, indipendentemente dal fatto che siano ufficiali o non.

Eventuali eccezioni saranno concesse esaminando il caso di volta in volta.

La richiesta deve essere fatta dall'atleta interessato ed inviata F.I.S.G. Velocità.

CONVOCAZIONI FEDERALI

Le Società i cui atleti sono convocati per attività Federale, sono tenuti a comunicare contestualmente al ricevimento delle convocazioni eventuali assenze. Diversamente la F.I.S.G., per le categorie Senior e Junior A e B, sarà costretta a provvedimenti di carattere disciplinare.

CONVOCAZIONI RAPPRESENTATIVE

Nel caso di atleti convocati per rappresentative di Comitato Regionale e o Provinciale, farà fede il luogo di residenza

CONVOCAZIONE SQUADRA "A"

E' fatto obbligo agli atleti della squadra "A", rispondere a tutte le convocazioni federali (raduni, gare e quant'altro). La mancata osservanza di questa regola potrà essere autorizzata solo per seri motivi, in altri casi potrà causare la revisione dell'indennità giornaliera (se prevista) o altri provvedimenti e se non comunicato in tempo utile comporterà l'addebito all'atleta del costo dell'albergo prenotato e non utilizzato. Per gli atleti della selezione junior il mancato preavviso da parte della società di appartenenza nei tempi indicati, comporterà l'addebito del costo alberghiero alla società stessa.

APPARTENENTI AI CORPI MILITARI

Tutti gli appartenenti ai Corpi Militari che godono di richiesta di distacco da parte della F.I.S.G., devono sempre comunicare al Corpo Militare di Appartenenza qualunque spostamento diverso da quello richiesto dalla F.I.S.G., e trasmettere analoga copia informativa alla F.I.S.G. Velocità.. Eventuali inadempienze da parte degli interessati liberano la F.I.S.G. da qualsiasi responsabilità.

NORMATIVE ANTIDOPING

E' fatto obbligo a ciascun atleta inserito nelle squadre nazionali ad attenersi alle normative vigenti in materia (nazionali ed internazionali), ed a comunicare personalmente sia quanto richiesto dagli enti responsabili dei controlli a sorpresa che le eventuali modifiche di residenza o soggiorni temporanei.

Eventuali conseguenze causate per la mancata osservanza di queste normative saranno di responsabilità dell'atleta, compreso i costi.

MANIFESTAZIONI DI COMPETENZA F.I.S.G.

In aggiunta ai Campionati Italiani, nella stagione agonistica 2011/2012 sono previste quattro manifestazioni:

Il Gran Prix di Pista Lunga a carattere Internazionale, riservato alle categorie **Senior, Junior A/B/C/D** ed organizzato *in tre eventi agonistici*, ciascuno della durata massima di due giornate con autonome premiazioni.

La Coppa Italia di Short Track a carattere Nazionale, riservata alle categorie **Senior, Junior A/B/C/D/E/F** ed organizzata *in tre eventi agonistici*, ciascuno della durata di due giornate con autonome premiazioni.

Primi Sprint - a carattere Internazionale, *di Pista Lunga* per le categorie junior E ed F ed organizzato *in tre eventi agonistici*, ciascuno della durata di due giornate con autonome premiazioni.

Trofeo delle Regioni a carattere Nazionale, riservato alle categorie **Junior E ed F**, organizzato rispettivamente per la specialità Short Track e la specialità Pista Lunga, organizzato *in due eventi agonistici*, della durata di due giornate con autonome premiazioni.

Al termine di ogni manifestazione del Trofeo delle Regioni, in caso di parità di punteggio, la posizione migliore di classifica sarà assegnata all'atleta più giovane.

Il Trofeo delle Regioni è l'unica manifestazione giovanile a carattere nazionale per i più giovani atleti tesserati per la F.I.S.G, che si tiene sia in pista lunga che in pista short track. In considerazione dell'obiettivo promozionale di questa manifestazione, tendente a far conoscere ai giovanissimi atleti entrambi le discipline dello Speed Skating, sono ammessi alla gara i soli atleti con i pattini tradizionali. **(no meccanismo Klap).**

Il programma della prima giornata potrà avere inizio con una o l'altra specialità.

PUNTEGGI

La F.I.S.G., settore Pattinaggio Velocità, per le manifestazioni dove è prevista una classifica definitiva e complessiva a mezzo assegnazione di punteggio utilizzerà la seguente tabella punti, considerando solo gli atleti che avranno preso parte a tutte le distanze.

1°	25	punti	5°	11	punti	9°	7	punti	13°	3	punti
2°	20	"	6°	10	"	10°	6	"	14°	2	"
3°	15	"	7°	9	"	11°	5	"	15°	1	"
4°	13	"	8°	8	"	12°	4	"	dal 16°	1	"

NORMATIVA CATEGORIE

PISTA LUNGA

Alle gare nazionali come campionati italiani senior all round e internazionali all round e sprinter, con classifica unica (senior ed junior) possono gareggiare solo gli atleti della categoria successiva inferiore. es: gli junior "A" possono gareggiare con i senior, gli junior "B" no.

CAMBIO DI CATEGORIA

Nell'eventualità che un atleta della pista lunga o short track, di una categoria Junior A-B-C-D ritenesse di avere i requisiti per poter gareggiare in una categoria IMMINENTEMENTE superiore, la Società di appartenenza dovrà fare richiesta scritta alla F.I.S.G. Velocità.

Non è data possibilità di cambiare categoria per una singola manifestazione, ma l'autorizzazione se concessa, avrà validità inderogabile per tutta la stagione agonistica. Questa regola non sarà applicata agli atleti coinvolti in convocazioni Federali su richiesta della C.T.

ORARI INIZIO GARE

Per la Pista Lunga, tutte le gare di competenza Federale, **disputate su due giornate**, quali: Campionati Italiani, Gran Prix, Primi Sprint e il Trofeo delle Regioni; la prima giornata di gara non potrà avere inizio prima delle ore **15:30**, salvo diverse disposizioni della F.I.S.G. Per le altre manifestazioni l'orario d'inizio viene deciso dal Comitato Organizzatore della manifestazione stessa.

Le gare previste al mattino non potranno avere inizio prima delle ore **09.00**, salvo diverse disposizioni della F.I.S.G.

Per lo Short Track, tutte le gare di competenza Federale, **disputate su due giornate**, quali: Campionati Italiani e Coppa Italia, le giornate di gara potranno avere inizio al mattino non prima delle ore 09.00, al pomeriggio non prima delle ore 14:00, salvo diverse disposizioni della F.I.S.G. Per le altre manifestazioni l'orario d'inizio viene deciso dal Comitato Organizzatore della manifestazione stessa.

COPPA F.I.S.G. PER CLUB PISTA LUNGA

Al termine delle otto prove previste di Pista Lunga (*Gran Prix, Primi Sprint, Trofeo delle Regioni*), sarà assegnata la "**Coppa F.I.S.G.**" di specialità, alla Società meglio classificata, considerando il punteggio conseguito dai propri atleti nelle otto gare di Pista Lunga.

COPPA F.I.S.G. PER CLUB SHORT TRACK

Al termine delle cinque prove previste di Short Track (*Coppa Italia, Trofeo delle Regioni*), sarà assegnata la "**Coppa F.I.S.G.**" di specialità, alla Società meglio classificata, considerando il punteggio conseguito dai propri atleti nelle cinque gare di Short Track.

Regolamento: Si prenderà in considerazione la somma dei punteggi conseguiti dai propri atleti, escludendo gli atleti della categoria **Master**, nelle gare di Pista Lunga e Short Track, ed eventualmente gli Junior D se previsti nelle gare di Primi Sprint. (*vedi Attribuzione Punteggio*).

ATTRIBUZIONE PUNTEGGIO

Al termine di ogni Manifestazione, volendo istruire una classifica definitiva e complessiva si utilizzerà la tabella punti, precedentemente illustrata che considera solo gli atleti italiani che avranno preso parte a tutte le distanze.

Esempi attribuzione del punteggio:

a) Nel caso di classifiche stilate in base alla somma dei tempi secondo il criterio I.S.U., (*tabella Finlandese*), all'atleta con il punteggio minore, quindi il vincitore, verranno assegnati 25 punti, a seguire fino al 16° posto e oltre 1 punto.

b) Nel caso di classifiche stilate per gare su singole distanze, all'atleta con il tempo migliore, quindi il vincitore della distanza, verranno assegnati 25 punti, al 16° posto e oltre 1 punto.

c) Nel caso di classifiche stilate in gare di Short Track, all'atleta con il punteggio migliore, (su una distanza o per somma di più distanze), quindi il vincitore, verranno assegnati 25 punti, al secondo 20 punti, fino al 16° posto e oltre 1 punto.

d) Nel caso di gare su due giornate come il Trofeo delle Regioni, per ogni singola prova rispettivamente delle due, il punteggio sarà così assegnato:

-prima giornata, 25 punti al primo per distanza, nel caso di un vincitore di due distanze 25 punti più 25 punti. Stilata la classifica (punti 50), il punteggio viene riportato alla tabella e quindi al primo verranno assegnati 25 punti, e così via .

-nella seconda giornata, sarà utilizzato lo stesso criterio ed ai punti ottenuti nella prima giornata verranno sommati quelli della seconda giornata; punti stilati con lo stesso criterio della prima, e dopo il completamento della classifica della seconda giornata.

Esempio: se un atleta è vincitore nella prima e seconda giornata totalizza 50 punti, viene riportato alla tabella precedente avrà 25 punti.

La classifica così formata verrà riportata sempre alla classifica; il 1° avrà quindi 25 punti, il 2° avrà 20 punti, il 3° avrà 15 punti, fino al 16° posto e oltre 1 punto.

e) Al termine della manifestazione del Trofeo delle Regioni, in caso di parità di punteggio, la posizione migliore di classifica sarà assegnata all'atleta più giovane.

CAMPIONATO "ITALIANO ASSOLUTO PER CLUB"

La **F.I.S.G. Velocità**, tramite una classifica di merito, istituisce per la stagione 2011/2012 il titolo di "**Campione Italiano per Club**" che comprende le categorie dai **Junior F ai Senior**.

Le competizioni valide per l'assegnazione del titolo sono, PER LA PISTA LUNGA le seguenti: Campionati Italiani Junior, All Round, Sprinter, Gran Prix, Primi Sprint, Trofeo delle Regioni.

Le competizioni valide per l'assegnazione del titolo sono, PER LO SHORT TRACK, le seguenti: Campionati italiani, Coppa Italia, Senior Junior A/B/C/D/E/F, Trofeo delle Regioni.

Per facilitare la sommatoria dei vari punteggi si chiede a tutte le Società organizzatrici di riportare sempre, in ogni tipo di gara a concorso, i punteggi finali di ogni Club partecipante.

Attenzione: I punteggi presi in considerazione sono quelli riferiti esclusivamente alle gare di pertinenza Federale.

MASTER

REGOLAMENTO SPECIFICO

Definizione categoria Master: l'atleta per far parte della categoria Master deve avere 20 anni di età compiuti; sono esclusi gli atleti facenti parte della squadra nazionale o sue selezioni e gli atleti professionisti.

Suddivisione della categoria Master: gli atleti della categoria Master sono classificati in fasce d'età suddivise di 5 anni in 5 anni (20...24, 25...29, 30...34, 35...39, 40...44, 45...49, 50...54, 55...59, 60...64, e così via). Per età si intende quella raggiunta durante la stagione agonistica in corso che va dal 1 luglio al 30 giugno. Tutti gli atleti di ambo i sessi della categoria Master competeranno insieme e verrà stilata un'unica classifica.

Requisiti: l'atleta della categoria Master dovrà essere regolarmente tesserato a società sportiva affiliata alla FISG e possedere il certificato di idoneità alla pratica dell'attività sportiva agonistica (art. 5 DM 18/02/82) per l'anno in corso.

Partecipazione gare all'estero: vale regolamento nazionale FISG.

La categoria "MASTER" può iscriversi e gareggiare, dove è previsto dal programma gare della manifestazione, a tutte le gare Nazionali ed Internazionali.

Per la pista lunga, sono escluse le gare delle categorie Promozionali e Junior E - F, le gare internazionali riservate alle squadre nazionali e ai campionati italiani all round, sprinter.

Per lo short track, la categoria "Master" potrà gareggiare nelle competizioni regionali, nazionali ed internazionali se inserita nel programma gare della manifestazione, compatibilmente con i tempi gara disponibili e nella piena osservanza delle normative federali riguardanti la sicurezza e le protezioni individuali.

E' consigliato definire entro il 30 settembre 2011, a quali gare italiane i master intendono partecipare.

PISTA LUNGA

Distanze Gara: per le gare con svolgimento in Italia e non riservate esclusivamente ai Master, la lunghezza massima è di metri 1500 in campo femminile e di metri 3000 in quella maschile. Nelle manifestazioni riservate esclusivamente alla categoria Master, vale il regolamento Master specifico.

All round:

Donne: 500 m, 1.000 m, 1.500 m, gruppi d'età 20...65

Donne: 500 m, 1.000 m, gruppi d'età 70...

Uomini: 500 m, 1.000 m, 1.500 m, 3.000 m gruppi d'età 20...65

Uomini: 500 m, 1.000 m, 1.500 m, gruppi d'età 70...

la partecipazione alla 4° distanza può essere ristretta ad un numero ridotto di atleti a discrezione degli organizzatori.

Sprinter:

Donne: 500 m, 1.000 m, 500 m, 1.000 m qualsiasi gruppo d'età

Uomini: 500 m, 1.000m, 500 m, 1.000 m qualsiasi gruppo d'età

Competizioni di tipo Open: le competizioni saranno di tipo Open, aperte quindi ad atleti di ambo i sessi, e di tutte le regioni italiane.

Gruppi di merito: vista la grande differenza di età all'interno della categoria Master verranno formalizzati all'inizio della stagione agonistica due gruppi di merito in base ai tempi fatti registrare nella stagione precedente. Gruppi di merito maschile e femminile separati.

Sorteggi: per poter ottenere delle batterie con accoppiamenti il più omogenei possibili, vista la grande differenza di età all'interno della categoria master, si dividono gli iscritti in due gruppi di merito che contengono atleti di ambo i sessi. I sorteggi per gli accoppiamenti delle batterie della prima giornata di gare verranno effettuati per ogni gruppo di merito: le batterie di conseguenza potranno anche essere miste. Nel caso di due batterie con un solo atleta, queste verranno accoppiate per formare un'unica batteria.

I sorteggi della categoria Master saranno effettuati tra di loro ad eccezione nel solo caso che un atleta senior sia sorteggiato da solo perché il numero degli iscritti in questa categoria è dispari, il primo dei Master gareggia in batteria con il senior partendo in corsia esterna.

Questo è valido nel caso di gare basate su singole distanze o in gare con più distanze e sorteggiate entrambi all'inizio.

Il primo Master sorteggiato per essere abbinato al senior farà parte del gruppo di merito "A", cioè di quelli accreditati dei tempi migliori.

Qualora una gara prevedesse una classifica basata sul punteggio di più distanze, e il sorteggio della seconda e terza prova sorteggiate in seguito; i Master saranno sorteggiati tra loro e gareggeranno dopo i senior maschile, (distanza) o a giudizio del giudice arbitro della manifestazione.

Protocollo di gara: nel protocollo di gara sarà indicato il gruppo d'età accanto al nome di ciascun atleta in accordo con i regolamenti master IMSSC e IMSSG (ISU). Ciò presuppone che all'atto d'iscrizione ogni atleta indichi il gruppo d'età di appartenenza.

Regolamento di gara: valgono le regole definite in ambito ISU.

SHORT TRACK

Modalità di gara: la gara nazionale per sola categoria Master è composta da tre tipologie di gara, Short Track tradizionale, Inseguimento e Staffetta. Le prime due distanze (333m e 555m) si disputano con tipologia di gara Short Track tradizionale con il metodo All Finals. In aggiunta viene disputata una terza distanza di gara (333m) con tipologia di gara ad Inseguimento: a discrezione della società organizzatrice l'eventuale inserimento di una quarta distanza (555m) con tipologia di gara ad Inseguimento. Sempre a discrezione della società organizzatrice l'aggiunta di un eventuale superfinale con tipologia di gara Short Track tradizionale (777m), a cui si accede in base al punteggio totalizzato in tutte le distanze di gara in programma. Al termine si disputa la tipologia di gara a Staffetta sulla distanza di 2000m: la formazione delle squadre può avvenire per società o per accoppiamenti casuali in base alla classifica overall.

Per tutte le altre gare nazionali ove la categoria Master è inserita nel programma in aggiunta alle categorie JUN o JUN/SEN valgono le relative modalità di gara F.I.S.G. Qualora la gara avesse carattere internazionale, anche nel caso della sola presenza della categoria Master, valgono le relative modalità di gara F.I.S.G. e I.S.U.

Sicurezza: la pista dovrà essere munita di materassini protettivi (2 x 1 x 0,25m,) conformi al regolamento Federale, ben legati fra di loro e alla balastra, con copertura totale e rinforzo di 12 materassini di uno spessore minimo di 10 centimetri nelle due curve. Inoltre, gli atleti dovranno

indossare gli indumenti protettivi minimi previsti: casco e para-gola omologati, guanti di materiale resistente ai tagli, ginocchiere e parastinchi.

TIPOLOGIA DI GARA SHORT TRACK TRADIZIONALE

Modalità: le gare saranno disputate con partenza in linea (short track tradizionale) con batterie non superiore ai quattro atleti;

Distanze: le gare saranno disputate sulle distanze di 333m, (3 giri), 555m, (5 giri), 777m, (7 giri);

Batterie: le batterie saranno composte di un massimo di quattro atleti anche di categorie diverse;

Composizione batterie: per comporre il primo turno di batterie verrà considerata la graduatoria di merito stilata a cura del GUG che sarà unica a livello nazionale.

TIPOLOGIA DI GARA AD INSEGUIMENTO

Modalità: le gare saranno disputate con i concorrenti disposti sulla linea di partenza di ciascuno dei due rettilinei; nel caso di numero di concorrenti dispari, verrà effettuata una batteria con un solo atleta;

Distanze: le gare saranno disputate sulla distanza di 333m, (3 giri), 555m, (5 giri);

Batterie: le batterie saranno composte da due atleti anche di categorie diverse;

Classifica: la classifica di ogni distanza sarà stilata in funzione dei tempi cronometrati ottenuti da ogni atleta.

TIPOLOGIA DI GARA A STAFFETTA

Modalità: le gare saranno disputate con partenza in linea (short track tradizionale) con batterie non superiore alle tre squadre composte di tre atleti ciascuna, con possibilità di finale a quattro squadre.

Distanze: le gare saranno disputate sulla distanza di 2000m, (18 giri). Ogni componente della staffetta dovrà percorrere non più di due giri consecutivi, pena la squalifica della propria squadra.

Competizioni di tipo Open: le competizioni nazionali saranno di tipo Open, aperte quindi ad atleti di ambo i sessi, e di tutte le regioni italiane.

Protocollo di gara: nel protocollo di gara sarà indicato il gruppo d'età accanto al nome di ciascun atleta in accordo con i regolamenti master IMSSC e IMSSG (ISU). Ciò presuppone che all'atto d'iscrizione ogni atleta indichi il gruppo d'età di appartenenza.

Punteggi: vale il regolamento nazionale F.I.S.G. ed internazionale I.S.U. integrando le prove ad inseguimento, in cui la classifica in base ai tempi prevede per ogni distanza l'assegnazione dei punti che concorrono alla classifica overall.

Per accedere alla superfinale occorrono punti di finale A in una delle prove Short Track tradizionale o un piazzamento nelle prime quattro posizioni di classifica in una delle distanze ad Inseguimento.

Regolamento di gara: per quanto non specificato valgono le regole definite in ambito nazionale F.I.S.G. ed internazionale I.S.U..

ATTIVITA' delle CATEGORIE GIOVANILI

L'attività regionale delle categorie Junior E – F e Promozionale è affidata agli Organi Periferici, che devono in ogni caso far sempre rispettare le regole indispensabili a garantire la sicurezza e la salute degli atleti ed in particolare:

- Gli atleti devono sempre essere muniti di equipaggiamento adeguato:
- Casco rigido omologato (ASTM F1849) legato sotto il mento
- Guanti di materiale resistente ai tagli
- Parastinchi
- Ginocchiere
- E' obbligatorio l'uso del collare antitaglio *per gli Junior E - F*
- Per la categoria **Promozionale** l'uso del collare antitaglio è consigliato

Si ricorda che solo al compimento dell' 8°anno di età, l'atleta può partecipare alle competizioni e per farlo deve avere il certificato di idoneità fisica rilasciato dall'autorità competente.

Le gare delle Categorie Giovanili Junior E – F e i giochi Categoria Promozionale possono avere regolamenti diversi, variabili secondo il numero di atleti e la gestione di ogni singolo Comitato.

Le gare regionali ed interregionali sono interamente affidate ai Comitati Periferici, mentre l'attività Nazionale che comprende le categorie **Junior E - F** è regolata dalla **F.I.S.G.** che ha promosso i **Primi Sprint**, la **Coppa Italia** (Short Track) ed il **Trofeo delle Regioni S.T. e P.V.**

Nelle date di svolgimento della prova del **“Trofeo delle Regioni”** non devono essere organizzate gare Regionali per le stesse categorie.

INIZIATIVE E PROMOZIONI DI COMITATO

Le società di ogni singolo Comitato Periferico predisporranno nell'arco della stagione sportiva 2011/2012 tutte quelle iniziative opportune alla promozione del pattinaggio giovanile (**Junior E – F e Promozionale**).

Si suggerisce che le Società predispongano, in collaborazione con i Comitati Periferici ed il GUG, un massimo di 3 manifestazioni a carattere Regionale/Interregionale.

Si consiglia inoltre che le gare provinciali-regionali-interregionali, vengano prevalentemente indirizzate ai pattinatori principianti, mentre i pattinatori più abili concentrino maggiormente il loro impegno per le gare nazionali previste dal calendario.

Ai Comitati Periferici viene dato mandato di organizzare manifestazioni per la categoria Promozionale (non agonistica) senza la presenza di Ufficiali di Gara, Cronometristi ufficiali e senza l'obbligo di premiazione.

Il tempo minimo di recupero concesso all'atleta nelle manifestazioni regionali e provinciali, riservate alla Categoria Junior E – F è di 15 minuti.

ATTREZZATURE PISTE

PISTA LUNGA MT. 400

Misurazione: deve essere effettuata da persone competenti (geometra/ingegnere) all'inizio della stagione e copia del relativo documento deve essere tenuto presso la pista, a disposizione del Giudice Arbitro ogni qualvolta ne faccia richiesta.

Il giudice Arbitro deve effettuare il controllo generale prima dell'inizio d'ogni gara, prestando particolare attenzione all'efficienza delle protezioni lungo tutto il perimetro esterno della pista.

Il **GIUDICE ARBITRO DEVE CONTROLLARE CHE:** il giudice di Partenza, lo Starter e i Cronometristi, **VERIFICHI** almeno un'ora prima dell'inizio della gara, il corretto funzionamento della pistola con tutte le connessioni relative alle distanze in programma, oltre alla verifica della funzionalità delle fotocellule. Nel caso di un tardivo arrivo sul campo di gara dei cronometristi con il conseguente ritardato inizio della manifestazione o mal funzionamento del rilevamento cronometrico dei tempi degli atleti, il Giudice arbitro è tenuto a relazionare l'accaduto alla Segreteria Federale.

In aggiunta al Giudice Arbitro, anche i cronometristi ufficiali sono obbligati a segnalare alla Segreteria Federale un eventuale mal funzionamento del sistema di rilevamento cronometrico

Sono necessarie:

Disponibilità dell'impianto per un numero di ore sufficienti a garantire il completo svolgimento della gara.

Protezioni adeguate nei punti previsti dal regolamento I.S.U. (rule 206) e ghiaccio levigato in prossimità dei materassini delle curve. I materassi devono essere legati tra loro, non possono essere né duri e tanto meno gelati. Nel caso le suddette protezioni non presentino tali caratteristiche, il Giudice arbitro, a suo insindacabile giudizio, ha facoltà di non dare inizio alla gara. L'accesso alla pista deve essere collocato in una zona, non meno di 15 metri dopo il termine della curva, dove lo spostamento momentaneo dei materassini non crei motivo di pericolosità in caso di cadute, né per chi sta gareggiando né per chi sta entrando in pista.

Le eventuali conseguenze del mancato rispetto di questa normativa ricadranno come responsabilità sul giudice arbitro.

La zona riservata agli allenatori deve essere delimitata come da reg. I.S.U. (rule 207/6) Disponibilità della macchina per il rifacimento ghiaccio con personale dalla competenza adeguata all'importanza della gara, e disponibile ad ogni richiesta.

Locali adeguati per la giuria, completi di tutto il materiale necessario alla stessa, per la preparazione e la conduzione della gara (protocolli, numeri per le estrazioni ecc.) Sia per gare nazionali ed internazionali. (da richiedere in tempo utile al fiduciario di zona G.U.G.)

Locali di segreteria ed il materiale necessario (fotocopiatrici, computer e/o macchina per scrivere ecc.) Con personale preposto all'uso degli stessi.

Materiale di pista:

Picchetti divisorii,

Tabelle contagiri,

Campana e nastri e/o bracciali per gli atleti. Almeno 10 per sorta nei colori bianco, rosso, giallo e blu (quartetti).

Le fotocellule dovranno essere dotate di adeguate protezioni tali da evitare ferite di qualsiasi genere nel caso vengano urtate dagli atleti.

Presenza **cronometristi ufficiali:**

Gare nazionali: minimo 2 manuali e 1 elettrico

Gare internazionali: minimo 3 manuali e 1 elettrico

Per le gare dove sono inseriti i quartetti: Minimo 4 manuali e 2 elettrici

Quartetti:

E' la società organizzatrice che stabilisce se alcune distanze previste dal programma possono essere percorse in quartetti. La stessa dovrà accertarsi se l'impianto che ospiterà la gara è attrezzato per le gare in quartetti. La stessa società dovrà informare anche la Federazione Cronometristi. Locali spogliatoi per atleti adeguati e con informatore audio funzionante.

Rifacimento ghiaccio: Il rifacimento ghiaccio viene stabilito dal Giudice Arbitro della Manifestazione, che in considerazione del programma gare, in collaborazione con il responsabile dell'impianto ghiaccio, valutano dove collocare i rifacimenti stessi. La ripresa delle gare potrà avvenire trascorsi 5 minuti dall'uscita di pista della macchina o a giudizio del giudice arbitro, in base alle condizioni atmosferiche.

Dove previsto vi dovranno essere i locali per il controllo antidoping, allestiti secondo le normative Vigenti.

UTILIZZO PISTA GHIACCIO NELLE GIORNATE DI GARA:

La pista deve essere a disposizione per l'allenamento degli atleti almeno 90' prima dell'inizio della gara.

La pista sarà chiusa per la preparazione del ghiaccio 30' prima dell'inizio gara e 10' prima dell'inizio gara stessa, potrà essere utilizzata solo la corsia di riscaldamento.

Durante lo svolgimento di una gara non è consentito, ad alcun pattinatore estraneo alla manifestazione, di svolgere attività nella corsia di riscaldamento.

Durante le gare gli allenatori possono sostare solamente nella zona a loro riservata e devono indossare i pattini ai piedi, terminata la prova dei propri atleti gli allenatori devono abbandonare la zona di cambio a loro riservata.

Durante il riscaldamento, se necessario, il Giudice Arbitro è tenuto a regolamentare l'allenamento delle categorie in pista.

Eventuali modifiche potranno essere fatte solo dal giudice Arbitro in particolare nel caso di avverse condizioni meteorologiche .

Per evitare un peggioramento delle qualità del ghiaccio, si consiglia di evitare troppi rifacimenti ghiaccio.

SHORT TRACK 30x60

Tutte le gare Nazionali e Internazionali devono svolgersi in pista coperta.

La misurazione esatta della pista deve essere effettuata da persona competente (geometra/ingegnere), all'inizio di stagione e deve essere controllata e firmata da un tecnico e deve essere tenuta copia presso lo stadio a disposizione del Giudice Arbitro, ogni qualvolta ne faccia richiesta.

Per ogni singola manifestazione la tracciatura della pista deve essere effettuata da persone competenti almeno una giornata precedente l'evento. Il Giudice Arbitro dovrà controllare la stessa se possibile con un membro della Commissione Tecnica.

Sono necessarie:

Disponibilità dell'impianto per un numero di ore sufficienti a garantire il completo svolgimento della gara.

Materassini conformi al regolamento Federale (2 x 1 x 0,25), ben legati fra di loro ed alla balaustra in ragione di 50 per gare riservate alle Categorie Junior E - F e Promozionale e copertura totale balaustra con rinforzo di 12 materassi di uno spessore minimo di 10cm nelle due curve, per tutte le altre manifestazioni.

Nel caso di manifestazioni riservate alle Categorie Junior E – F nel quale viene inserita anche la categoria Junior D; per le protezioni (materassini), valgono le normative delle categorie inferiori.

- Macchina per rifacimento ghiaccio e personale competente addetto alla stessa.
- Secchi d'acqua, pronti all'occorrenza e attrezzi spandi - acqua.
- Addetti ai picchetti (almeno due per curva).
- Picchetti segna-pista (18)
- Calottine numerate per le gare individuali, quattro serie di calottine colorate per le staffette e tabelle contagiri dello stesso colore delle calotte.

Il servizio di cronometraggio e fotofinish verrà effettuato, per le gare Nazionali ed Internazionali, con il sistema **FINISH LYNX** e sarà a cura della **FIDAL SERVIZI**.

Cronometraggio manuale a cura della F.I.Cr. o a cura del G.U.G. per le gare a carattere Regionale.

Locali adeguati per la Giuria, completi di tutto il materiale necessario alla stessa per la preparazione e la conduzione della gara (protocolli, cartellini, carta formato A4 per stampa e fotocopie, contagiri per distanze e staffetta, campana.) sia per le gare Nazionali che Internazionali. (da richiedere in tempo utile al Fiduciario di zona G.U.G.).

Si ricorda che la Giuria non effettua lavoro di tracciatura pista e o segreteria, ma è responsabilità dell'Organizzatore predisporre il personale necessario.

MISURAZIONE PISTA SHORT TRACK MT 111,12

Prima di iniziare la segnatura è bene trovare il centro della pista tracciando due righe (lunghezza e larghezza) o stendere dello spago, in modo perpendicolare; questo ci permetterà di avere riferimenti costanti sul centro della pista e delle curve.

Partendo dal centro della pista misurare mt. 14,425 lungo il lato più lungo della pista (mt. 28,85 è la lunghezza del rettilineo). Dal punto trovato con un raggio di mt. 8,00 disegnare un semicerchio.

Al vertice di questo semicerchio segnare la posizione del picchetto centrale, prendere la misura di mt. 4,141 (corda) dal picchetto di vertice e segnare il secondo picchetto sulla linea del semicerchio; continuare sempre con la stessa misura e segnare il terzo picchetto e così via; per ogni curva (semicerchio) si devono avere 7 picchetti.

Ripetere l'operazione dall'altra parte della pista.

Verificare che le diagonali misurino mt. 32,9897, (vedere disegno allegato).

Per segnare più piste, ripetere le stesse operazioni spostandosi di mt. 1,00 e facendo attenzione che i picchetti siano bene allineati.

Linea di **ARRIVO** e **PARTENZA** dei 1000, 3000 e 5000 metri:

Tracciare da un lato della pista una linea con due strisce di 2 cm di colore nero divise da una striscia di 1 cm bianca (vedi figura 1) che servirà come linea di arrivo. Tale linea deve essere più lunga di 1,5 metri rispetto alla larghezza del rettilineo.

Verificare che dalla linea al primo picchetto ci siano mt.14,425.

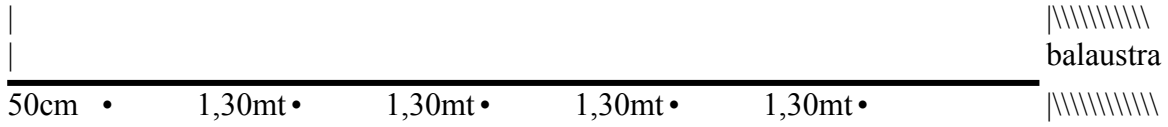
Linee **PARTENZA** dei 500 e 1500 metri

Dall'altro lato del rettilineo, rispetto alla linea di arrivo e partenza sopra descritte, tracciare 5 linee con spessore di 2 cm distanti 2 metri tra loro (partenze dei 500 e 1500 metri). Queste linee devono avere la larghezza del rettilineo.

Per il posizionamento degli atleti alla partenza, si dovranno disegnare dei pallini di circa 2 cm di diametro. Questi pallini devono trovarsi dietro e tangenti alle linee di partenza.

Partendo dal lato interno della pista ed in linea con il picchetto di entrata curva, spostarsi verso la balaustra di 50 cm e segnare il primo pallino di posizionamento atleti. Poi ad una distanza di 1,30 mt segnare il secondo, lo stesso per il terzo, il quarto, e il quinto.

- picchetto
- picchetto



Utilizzare colori diversi facilita gli addetti in pista,
 (BLU; GIALLO; NERO pista centrale e arrivo; VERDE; ROSSO;)

Linea di ARRIVO *figura 1*

- Larghezza 2 cm NERO
- Larghezza 1 cm BIANCO
- Larghezza 2 cm NERO



ORGANIZZAZIONE GARE

La F.I.S.G. assegnerà le gare di propria pertinenza a quelle Società che garantiranno il regolare svolgimento delle stesse.

La Società organizzatrice è l'unica responsabile del mantenimento, della regolarità dell'impianto di gara e delle sue attrezzature, nonché dell'efficienza, dell'agibilità e della disponibilità del medesimo per il tempo sufficiente allo svolgimento della manifestazione.

Tutte le Società che intendono organizzare gare, a qualsiasi livello, Nazionale ed Internazionale, devono osservare le modalità elencate nei capitoli **"RICHIESTA E ANNUNCIO GARA"**.

RICHIESTA

Richiesta scritta per l'organizzazione e/o collaborazione delle gare ISU (Mondiali – Coppe del Mondo – Europei), va inviata, su appositi moduli, entro e non oltre il **15 Marzo** di ogni anno alla Segreteria F.I.S.G. Settore Velocità – Palazzo delle Federazioni Sportive - Via G.B. Piranesi 46 - 20137 Milano.

Richiesta scritta per l'organizzazione e/o collaborazione delle gare Nazionali ed Internazionali, va inviata entro il **15 Maggio** di ogni anno alla Segreteria F.I.S.G. Settore Velocità – Palazzo delle Federazioni Sportive - Via G.B. Piranesi 46 - 20137 Milano.

Le Società dovranno indicare:

- Tipo di gara richiesto.
- Distanze previste
- Denominazione (se trattasi di Trofei di Società, soprattutto se Internazionali).
- Data indicativa.
- Pista, e sue misure, dove si svolgerà la manifestazione

In base alle necessità tecniche, capacità organizzative accertate delle Società richiedenti e in considerazione del calendario Internazionale, viene stilato il calendario Nazionale.

ANNUNCIO GARA

E' responsabilità delle Società organizzatrici preparare la stesura dell'annuncio gara, ed inviarlo al Settore Velocità della F.I.S.G.:

- per la PISTA LUNGA entro il 10 Ottobre 2011
- per lo SHORT TRACK 40 giorni prima dell'inizio della manifestazione

e solo dopo essere stato vistato dalla FISG, dovrà essere inviato a tutte le Società, e/o alle Nazioni, agli Organi Periferici ed al responsabile degli Ufficiali di Gara almeno 30 giorni prima della manifestazione.

Per le gare dei Tornei indetti dalla F.I.S.G., vanno rispettate le indicazioni date nel regolamento specifico in queste stesse normative.

L'annuncio/programma di tutte le gare a carattere Internazionale, ivi compresi i Campionati Italiani, deve essere sempre inviato dalla Società organizzatrice all'I.S.U..

*International Skating Union,
Chemin de Primerose, 2
CH 1007 Lausanne, Switzerland
email info@isu.ch*

Le gare Regionali e Provinciali devono essere concordate con il Comitato Periferico d'appartenenza e gli annunci gara vanno inviati allo stesso per l'approvazione ed in seguito alla Segreteria del G.U.G. per la formazione delle giurie almeno 15 giorni prima della manifestazione.

Sarà cura dei Comitati Periferici concordare data ed orario della gara con il Fiduciario Regionale G.U.G. per il servizio giuria.

L'annuncio gara deve contenere:

- Nome della Società organizzatrice con i vari recapiti (indirizzo, tel, fax, e-mail)
- Nome esatto della manifestazione, località, data e orari della stessa
- Tipo di gara, categorie, distanze e limiti di partecipazione (se esistenti)
- Dati per l'iscrizione alla gara (modalità e termine ultimo)
- Modalità di premiazione

Tutti gli annunci delle gare Internazionali devono essere redatti in lingua inglese Nominativo e recapito telefonico ed e-mail del Giudice Arbitro delle competizioni per club sul territorio nazionale (per la pista lunga)

Per le gare a carattere Internazionale è importante allegare il modulo "Entry Form" dove richiedere ai Club i tempi sulle distanze dei propri atleti iscritti ed in quale evento sono stati ottenuti.

INDICAZIONI GENERALI

In ogni tipo di gara deve essere presente un medico **dall'inizio dell'allenamento pre gara (riscaldamento-warm up)** alla fine della manifestazione (per lo short track anche durante gli allenamenti ufficiali delle gare Internazionali e Campionati Italiani) e un servizio di ambulanza reperibile, all'occorrenza, in brevissimo tempo. [*Il tempo dalla chiamata dell'ambulanza all'arrivo sul luogo, di norma, non deve superare gli 8 minuti nel territorio urbano e i 20 minuti nel territorio extra-urbano*].

In ogni gara di qualunque livello (regionale, nazionale, internazionale), si richiede il nominativo della persona responsabile alla quale il Giudice Arbitro possa fare riferimento per qualunque necessità, prima, durante e dopo la manifestazione (quindi anche reperibilità telefonica).

E' necessario far collocare, nella zona in cui sia maggiormente visibile ad atleti ed accompagnatori, una bacheca dove apporre le comunicazioni necessarie.

I materiali richiesti per ogni tipo di pista devono essere disponibili presso la stessa prima di ogni gara.

Nel caso la pista fosse sprovvista dei materiali necessari, fare richiesta al proprio Comitato Periferico in tempo utile.

La modulistica di gara, come tutto il materiale necessario agli U.d.G., deve essere richiesta al Fiduciario regionale G.U.G. almeno una settimana prima della manifestazione.

E' necessario un annunciatore, per comunicare le necessarie informazioni al pubblico, alla giuria ed agli atleti. Per le gare Internazionali deve conoscere l'inglese.

Locali per il controllo doping per qualunque gara Nazionale ed Internazionale (fatta eccezione per le manifestazioni delle categorie Junior E – F e Promozionale)

OMOLOGAZIONE RECORD

Per una migliore applicazione si deve fare riferimento al Regolamento Tecnico ISU dello Speed Skating rule n° 221 e dello Short Track rule n° 292.

PREMIAZIONI

Tutte le premiazioni, comprese quelle dei Campionati Italiani, sono a cura della Società Organizzatrice.

Si chiede di rispettare il seguente protocollo per ogni premiazione:

- chiamata e ringraziamento a tutte le Società partecipanti, Giudici e Volontari
- chiamata nominale del singolo atleta e illustrazione della classifica completa,
- Lo speaker chiamerà alla premiazione gli atleti, iniziando dal vincitore, poi il secondo piazzato, poi il terzo e via così fino all'ultimo classificato.
- Al termine delle premiazioni gli atleti potranno posare per le foto di rito.
- Le medaglie/targhe/coppe saranno consegnate dal giudice arbitro e dalle personalità locali indicate dall'organizzatore.

Le premiazioni complete solo a fine gara con obbligatorietà di premio di partecipazione a tutti i partecipanti.

FASCICOLO FINALE DELLA CLASSIFICA

L'organizzazione si farà carico della distribuzione e/o invio del protocollo di gara in formato elettronico, il quale sarà fornito direttamente dalla giuria, contenente:

- Data, località, tipo di gara e società organizzatrice
- Composizione della Giuria
- Elenco delle Società partecipanti (iscritte nelle diverse categorie)
- Elenco degli iscritti per categoria
- Risultati completi

***Pista Lunga:* tempi sulle distanze, somma dei punteggi di due, tre e quattro distanze, classifica finale completa per categoria e relativo punteggio.**

Deve essere stilata anche la classifica per le gare a squadre o in linea.

Le Classifiche devono essere compilate seguendo lo stesso programma del computer di tutte le altre gare svolte sul territorio Nazionale Italiano (nazionali o internazionali)

***Short Track:* classifica per distanza e classifica generale nell'ordine con punti finali.**

Deve essere stilata anche la classifica delle staffette e la loro composizione.

Il protocollo di gara dei Campionati Italiani e relativa classifica deve essere compilato separatamente per ogni categoria.

L' Invio / consegna dei risultati e classifica finale è a cura dell'Organizzatore

I risultati saranno visibili, e scaricabili, online attraverso il sito web della FISG nella pagina relativa alla specialità; ed al termine della manifestazione il protocollo di gara completo in tutte le sue parti.

Copia dei risultati su CD delle gare Internazionali e dei Campionati Italiani Assoluti a:
International Skating Union
Chemin de Primerose, 2
CH 1007 Lausanne, Switzerland

NORMATIVE di SPECIALITA'

PISTA LUNGA

Distanze di gara

L'attività agonistica di Pista Lunga si esprime sulle sottoesposte distanze per le specifiche categorie d'età.

Corte			Lunghe					
100	500	1000	1500	3000	5000	10000	SENIOR	maschile
100	500	1000	1500	3000	5000		SENIOR	femminile
100	500	1000	1500	3000	5000		JUNIOR A	maschile
100	500	1000	1500	3000			JUNIOR A	femminile
100	500	1000	1500	3000			JUNIOR B	m/f
100	500	1000	1500				JUNIOR C	m/f
100	300	500	1000	1500			JUNIOR D	m/f

Per le categorie *Junior E – F* vi è una normativa a parte che indica le distanze ed è riportata nel regolamento della manifestazione *“Primi Sprint” e “Trofeo delle Regioni”*.

Le distanze, suddivise in corte e lunghe così come indicato, devono essere sempre rispettate, salvo che il regolamento specifico della gara non preveda diversamente. In questo caso, se riferito a gare che si svolgono su territorio nazionale, devono essere autorizzate dalla F.I.S.G..

Nelle distanze lunghe gli atleti possono correre in quartetti e saranno riconosciuti gli eventuali record italiani purché ottenuti utilizzando il cronometraggio elettrico.

In tutte le manifestazioni, eventuali modifiche al regolamento I.S.U. (che non siano in contrasto con lo stesso), devono essere chiaramente indicate sul regolamento gara vistato dalla F.I.S.G..

REGOLE PER IL SORTEGGIO

Saranno sorteggiati quegli atleti iscritti regolarmente i cui nominativi sono riportati per categoria d'appartenenza ed iscritti esclusivamente sui moduli ufficiali inviati unitamente agli annunci gara.

Le società organizzatrici delle manifestazioni sono obbligatoriamente tenute ad inviare i moduli unitamente agli annunci gara. L'annuncio gare deve anche indicare il telefono cellulare di un organizzatore reperibile in caso di necessaria disdetta di atleti dalla gara.

Le iscrizioni devono avvenire entro la scadenza riportata nell'annuncio della manifestazione seguendo le modalità fissate dall'organizzatore.

Le iscrizioni vengono chiuse al più tardi **48 ore** prima dell'inizio gara.
(orario riportato nell'annuncio della manifestazione specifica)

Eventuali eccezioni possono essere fatte solo per atleti della squadra nazionale e su richiesta della F.I.S.G.. al Comitato Organizzatore almeno **24 ore** prima del sorteggio.

In questo caso, al sorteggio è richiesta la presenza di un allenatore federale. L'organizzatore della manifestazione dovrà far pervenire **24 ore** dopo la chiusura delle iscrizioni l'elenco degli atleti iscritti suddivisi per categoria al giudice arbitro designato.

Il giudice arbitro è tenuto a presentarsi al sorteggio con l'elenco degli atleti suddivisi per categoria. E' fatta richiesta che ogni Società tramite il suo rappresentante, Team Leader, presenzi al sorteggio della prima giornata di gara e che confermi la presenza dei propri atleti; l'orario sarà riportato nell'annuncio della gara.

Nel caso non fosse possibile la presenza del team leader al sorteggio, della prima giornata, questi entro due ore prima del sorteggio, è tenuto a comunicare alla società organizzatrice della manifestazione o al giudice arbitro della stessa i nominativi degli atleti ritirati dalla gara.

Nel caso di atleti assenti ma sorteggiati causa mancato avviso, la società di appartenenza dell'atleta dovrà versare la tassa d'iscrizione doppia per ciascun iscritto.

Al sorteggio il Giudice Arbitro procederà per prima a stilare il programma dello svolgimento gare per categorie, che deve essere tempestivamente esposto in modo che Team Leader e allenatori delle varie società possano organizzare i propri atleti per la prima distanza.

Eventuali defezioni o ritiri dalle distanze della seconda giornata di gara, debbono essere comunicate tempestivamente al Giudice Arbitro della manifestazione.

PUNTEGGIO GARE PISTA LUNGA CATEGORIE JUNIOR E e F

Per definire le classifiche di gara si dovranno utilizzare, a seconda del caso, le seguenti tabelle:

Per le gare a cronometro della prima giornata vale la tabella finlandese alla quale viene assegnato il punteggio precedentemente illustrato

B) Per la gara in linea vale il seguente punteggio:

1° 25 punti	5° 11 punti	9° 7 punti	13° 3 punti
2° 20 punti	6° 10 punti	10° 6 punti	14° 2 punti
3° 15 punti	7° 9 punti	11° 5 punti	15° 1 punto
4° 13 punti	8° 8 punti	12° 4 punti	dal 16° 1 punto

C) Gara in linea:

Trattandosi di una gara in linea ma individuale, con le batterie formate da un massimo di 10 atleti ciascuna in base alla classifica ottenuta dopo la prima giornata.

-esempio di 20 atleti;

1° batteria dal 20° al 11° atleta classificato

2° batteria dal 10° al 1° atleta classificato.

punteggio assegnato:

Seconda batteria, (quella dei migliori)

1° 25 punti	5° 11 punti	9° 7 punti
2° 20 punti	6° 10 punti	10° 6 punti
3° 15 punti	7° 9 punti	
4° 13 punti	8° 8 punti	

Prima batteria, (atleti classificati dopo il decimo posto)

1° 5 punti	4° 2 punti
2° 4 punti	5° 1 punto
3° 3 punti	6°/20 1 punto

Se vi sono oltre 20 atleti, dal lato dell'assegnazione del punteggio non vi sono motivi per una terza batteria.

PARTECIPAZIONE AI CAMPIONATI MONDIALI JUNIOR

Per l'anno agonistico 2011/2012 la F.I.S.G. valuterà il livello di preparazione individuale degli atleti e in base a questo formerà la rappresentativa nazionale.

Per la partecipazione alle prove di coppa del mondo junior, la F.I.S.G. pur tenendo sempre presente i valori internazionali degli atleti, darà massima disponibilità per la partecipazione.

REGOLAMENTO DI GARA MASTER

Valgono le regole definite in ambito I.S.U., in collaborazione con l'associazione internazionale Master unitamente alle disposizioni F.I.S.G. 2011/2012, in materia.

Si precisa che in base alle normative nazionali gli atleti della categoria "Master", potranno gareggiare solo nelle manifestazioni in cui sono inseriti nel programma della stessa e riportato nell'annuncio gara Ufficiale vistato dalla F.I.S.G

RECORD ITALIANI E MIGLIORI PRESTAZIONI

I record italiani e le migliori prestazioni sono quelli ottenuti nelle rispettive categorie e distanze come di seguito indicato:

SENIOR	maschile	Punteggio All-Round	500	5000	1500	10000
			500	3000	1500	5000
		Punteggio Sprint	500	1000	500	1000
SENIOR	femminile	Punteggio All-Round	500	3000	1500	5000
			500	1500	1000	3000
		Punteggio Sprint	500	1000	500	1000
JUNIOR A	maschile	Punteggio All-Round	500	3000	1500	5000
			500	1500	1000	3000
		Punteggio Sprint	500	1000	500	1000
JUNIOR A	femminile	Punteggio All-Round	500	1500	1000	3000
		Punteggio Sprint	500	1000	500	1000
		Punteggio Sprint	500	1000	500	1000
JUNIOR B	maschile	Punteggio All-Round	500	1500	1000	3000
		Punteggio Sprint	500	1000	500	1000
JUNIOR B	femminile	Punteggio All-Round	500	1500	1000	3000
		Punteggio Sprint	500	1000	500	1000

Migliori prestazioni Nazionali						
JUNIOR C	maschile	Punteggio All-Round	500	1000	500	1500
		Punteggio Sprint	500	1000	500	1000
JUNIOR C	femminile	Punteggio All-Round	500	1000	500	1500
		Punteggio Sprint	500	1000	500	1000
JUNIOR D	maschile	Punteggio All-Round	300	500	500	1000
		Punteggio Sprint	300	500	300	500
JUNIOR D	femminile	Punteggio All-Round	300	500	500	1000
		Punteggio Sprint	300	500	300	500
JUNIOR E – F	maschile		100	300	400	500
JUNIOR E – F	femminile		100	300	400	500

Nel caso un atleta, mentre gareggia in una categoria superiore alla propria, stabilisce un primato italiano in una distanza non prevista dalla sua categoria, lo stesso, se assoluto, sarà

riconosciuto per la categoria nella quale ha gareggiato, oltre alla categoria di appartenenza dell'atleta, purché riconosciuto anche dalla normativa I.S.U..

Sono Inoltre Riconosciute le Seguenti Distanze:

- Metri 100 con partenza in due o tre atleti su pista delimitata da due e tre corsie
- Gara Team Pursuit con diverse tipologie.

Regolamento delle tre differenti modalità di gara, denominata “ Team Pursuit”

Alle gare di Team Pursuit le società possono gareggiare con atleti anche misti e di categorie diverse ma della stessa società ed in una categoria unica.

Le società che per gareggiare non riescono a raggiungere il numero degli atleti richiesti possono unirsi ad altre società.

In funzione della preparazione ai mondiali o gare simili, su richiesta federale vi potranno essere squadre formate da atleti di diverse società.

REGOLAMENTO PARTECIPAZIONE

Senior – Junior “A” – Junior “B” maschile e femminile

Con numero di giri per atleti senior, junior “A” e junior “B”

Gara prevista sulla distanza di 8 giri maschile e 6 giri femminile è riservata alle categorie senior e junior “A” e “B”.

Alla gara ogni squadra deve schierarsi, partire e concludere la prova con tre atleti.

Junior “C” – Junior “D” maschile e femminile

Con numero di giri per atleti junior “C” e junior “D”

Gara prevista sulla distanza di 4 giri maschile e 3 giri femminile.

Distanze In Linea e Staffette su pista 400mt cat. Junior “E” e “F”

Le staffette saranno composte ciascuna da tre atleti, ogni società può presentare più squadre anche miste (maschi+femmine, per completare una squadra un atleta (Un solo atleta) della categoria “Junior F” può gareggiare con la categoria “Junior E”).Il cambio deve avvenire tra la linea di partenza dei 500 metri e l'arrivo 1000 metri.

In tutte le gare in linea e di staffetta, gli atleti dovranno indossare casco protettivo e parastinchi

Nelle gare in linea il Giudice Arbitro predisporrà le batterie con un massimo di 10 atleti in base ai risultati della prima distanza.

Nel caso di un numero maggiore di 10 atleti, gli stessi vengono suddivisi in più batterie; la gara si tiene in un'unica prova e la classifica viene fatta in base ai migliori tempi.

Attribuzione punteggio:

Gare Classiche **“Tabella Finlandese”**

Gare di staffetta **“vedi pag. Attribuzione Punteggio”**

CAMPIONATI ITALIANI

Ai campionati assoluti, per il sorteggio della prima giornata verranno stilati 2 gruppi di merito.

Gli atleti senior e junior A sono sorteggiati e gareggiano assieme.

Non sono previsti tempi limite per la partecipazione

A fine gara, per gli atleti che hanno percorso tutte le quattro distanze, saranno stilate cinque classifiche con conferimento del titolo maschile e femminile di:

Campione Italiano Assoluto
 Campione Italiano Junior A
 Campione Italiano Junior B
 Campione Italiano Junior C
 Campione Italiano Junior D

Nel caso di avverse condizioni meteorologiche il titolo di campione italiano può essere assegnato al termine di tre prove percorse completamente.

Premiazione Campionati Italiani Sprint ed All Round

La premiazione avverrà al termine della manifestazione nelle modalità decise dall'organizzazione.

Medaglie al 1° 2° 3° per ogni distanza.

Nella generale al 1° Coppa o Targa, medaglia al 2° e 3° classificato.

SPRINTER

Distanze di gara:

Assoluti e Junior A	mt.	500	1000	500	1000
Junior B-C	mt.	500	1000	500	1000
Junior D	mt.	300	500	300	500

Categories:

Assoluti >Senior e Junior A
 Junior A
 Junior B
 Junior C
 Junior D

CAMPIONATI ITALIANI ALL ROUND

Per la stagione 2011/2012 e per la categoria ALL-ROUND sono previsti i campionati nazionali con le seguenti modalità:

Nel caso di Campionato italiano con in palio il titolo di Campione Italiano Assoluto alla quale possono partecipare gli atleti della categoria senior ed junior A, femminile ed maschile con classifica unica, le distanze di gara sono quelle ufficiali senior.

Distanze di gara

Campionato italiano All Round Assoluto maschile

500 5000 1500 10.000

Campionato italiano All Round Assoluto femminile

500 3000 1500 5.000

Campionato italiano Junior

JUNIOR A	MASCHILE	500	3000	1500	5000
JUNIOR A	FEMMINILE	500	1500	1000	3000
JUNIOR B	M/F	500	1500	1000	3000
JUNIOR C	M/F	500	1000	500	1500
JUNIOR D	M/F	300	500	500	1000

Non sono previsti tempi *limite* per la partecipazione

Per entrare nella classifica finale, tutti gli atleti devono terminare almeno le prime tre distanze previste dal programma

Per l'assegnazione delle medaglie della classifica finale, gli atleti devono partecipare alla quarta distanza, pena l'esclusione dall'assegnazione delle medaglie, la partecipazione va confermata al giudice arbitro immediatamente dopo la terza distanza per il sorteggio.

Per il sorteggio della prima giornata dei campionati italiani senior maschili verranno fatti due gruppi di merito nelle due distanze.

Il titolo di Campione Italiano come pure il secondo e il terzo classificato, sarà effettivo solo se gli atleti avranno completato tutte le distanze regolamentari previste dal programma della loro categoria.

Il Titolo di campione italiano sarà assegnato solo con tre atleti iscritti e due partenti.

Per quanto non indicato vale il regolamento I.S.U..

TORNEO GRAND PRIX

1ª Prova 12/13 Novembre 2011

Senior	m/f	500 * 1500	1000 * 3000
Junior A	m/f	500 * 1500	1000 * 3000
Junior B	m/f	500 * 1000	500 * 1500
Junior C	m/f	500 * 1000	500 * 1500
Junior D	m/f	300 * 500	500 * 1000
Master	m/f	500 * 1000	500

2ª Prova 14/15 Gennaio 2012

Senior	m	500 * 1500	1000 * 3000
Senior	f	500 * 1000	500 * 1500
Junior A	m/f	500 * 1500	1000 * 3000 <i>solo 3 distanze</i>
Junior B	m/f	500 * 1500	1000 * 3000 <i>solo 3 distanze</i>
Junior C	m/f	500 * 1000	500 * 1500
Junior D	m/f	300 * 500	500 * 1000

TEAM PURSUIT MASCHILE Junior A/B MISTA (8 giri)

TEAM PURSUIT FEMMINILE Junior A/B MISTA (6 giri)

3ª Prova 18/19 Febbraio 2012

SENIOR	m/f	500 * 1500	1000 * 3000
Junior A	m/f	500 * 1000	1500
Junior B	m/f	500 * 1000	1500
Junior C	m/f	500 * 1000	500 * 1500
Junior D	m/f	500 * 1000	500 * 1500
Master	m/f	500 * 1000	500

TEAM PURSUIT MASCHILE Junior A/B MISTA (8 giri)

TEAM PURSUIT FEMMINILE Junior A/B MISTA (6 giri)

Dalle classifiche per società sono esclusi I Team Pursuit e la categoria Master

CRITERIUM PRIMI SPRINT

1ª Prova 26/27 Novembre 2011

JUNIOR E m/f mt. 100 * 300 300 * 500

JUNIOR F m/f mt. 100 * 300 300 * 500

2ª Prova 17/18 Dicembre 2011

JUNIOR E m/f mt. 100 * 300 300 * 500

JUNIOR F m/f mt. 100 * 300 300 * 500

3ª Prova 25/26 Febbraio 2012

JUNIOR E m/f mt. 100 * 300 300 * 500

JUNIOR F m/f mt. 100 * 300 300 * 500

ATTENZIONE:

Nelle gare dei “Primi Sprint” le Società possono iscrivere nella seconda giornata di gara (domenica) anche atleti della categoria Junior D m/f nelle stesse distanze in programma.

La categoria degli Junior D è esclusa dalla classifica finale di Società.

TROFEO DELLE REGIONI

Alla gara Nazionale, Pista Lunga e Short Track ritenuta di promozione e di avvio al Pattinaggio Veloce, saranno ammessi i soli atleti che utilizzano il pattino tradizionale.

- **1ª Prova 07/08 Gennaio 2012**
- **2ª Prova 28/29 Gennaio 2012**

1ª giornata Short Track

JUNIOR E m/f 5 giri sistema “all finals”

JUNIOR F m/f 4 giri sistema “all finals”

2ª giornata Pista Lunga

JUNIOR E m/f 2x100 metri Super Sprint

1 x 500 metri

JUNIOR F m/f 2x100 metri Super Sprint

1 x 300 metri

Gli abbinamenti delle batterie per la seconda giornata vengono fatti in base ai risultati della prima; nella seconda prova la prima giornata sarà disputata in pista lunga.

NB: Sulla distanza dei metri 100, dove sono previste due prove, la classifica sarà fatta per somma dei due tempi ottenuti. (2ª prova cambio di corsia)

L'assegnazione del punteggio per la classifica del Trofeo delle Regioni sarà fatta come riportato nelle *Normative Velocità 2011/2012*.

NB: Nel caso vi siano serie difficoltà organizzative, poiché la pista per le gare di Short Track o la pista lunga è impegnata per altre ed importanti manifestazioni sportive, l'ordine di gare viene invertito e la manifestazione avrà inizio con le prove in Pista Lunga.

GLI ORGANIZZATORI SONO TENUTI A RIPORTARE NEI PROTOCOLLI FINALI LA CLASSIFICA PER SOCIETA'

ATTENZIONE

SVOLGIMENTO GARA

Per snellire i tempi delle gare, le Società che organizzano in proprio o per conto della FISG le manifestazioni, potranno attenersi per quanto segue:

<u>Per le categorie:</u>	SENIOR	m/f	metri 3000/5000
	JUNIOR A/B	m/f	metri 3000/5000
	JUNIOR C/D	m/f	metri 1500

Le distanze segnalate, ad esclusione dei CAMPIONATI ITALIANI potranno essere effettuate in quartetti con cronometraggio elettronico.

ORARIO DEI SORTEGGI

Il sorteggio delle gare il cui inizio è previsto al mattino è fissato per le ore 18.00 del giorno precedente. Per le gare il cui inizio è previsto il pomeriggio è fissato alle ore 10.00 dello stesso giorno.

NOTA BENE

Durante lo svolgimento di qualsiasi tipo di gara, generalmente, nessun atleta che non partecipa alla stessa può rimanere in pista.
Il Giudice di gara può allontanare i non autorizzati.

SHORT TRACK

L'attività agonistica di Short Track si esprime sulle sottoesposte distanze per le specifiche categorie d'età.

DISTANZE DI GARA

500	1000	1500	1500/3000 finale	SENIOR	m/f
500	1000	1500	1500 finale	JUNIOR A	m/f
500	1000	1500	1500 finale	JUNIOR B	m/f
500	1000		1500 finale	JUNIOR C	m/f
500	7 giri		1000 finale	JUNIOR D	m/f
3 giri	500		7 giri finale	JUNIOR E	m/f
3 giri	4 giri		5 giri finale	JUNIOR F	m/f

Per la categoria Junior **D** i 7 giri e i 1000mt sono da considerarsi distanza lunga.

Per la categoria Junior **E** i 500mt e i 7 giri sono da considerarsi distanza lunga.

Per la categoria Junior **F** i 4 giri e i 5 giri sono da considerarsi distanza lunga.

mt. 3000/5000	27/45 giri	STAFFETTA	SENIOR	maschile
mt. 3000	27 giri	STAFFETTA	SENIOR	femminile
mt. 3000	27 giri	STAFFETTA	JUNIOR A	m/f
			JUNIOR B	m/f
			JUNIOR C	m/f
mt. 2000	18 giri	STAFFETTA	JUNIOR D	m/f
13 giri	13 giri	STAFFETTA	JUNIOR E	m/f
			JUNIOR F	m/f

Se indicato nel programma gara, categorie diverse possono gareggiare insieme, stilando in ogni caso per la singola premiazione classifiche separate.

Saranno ammesse staffette per Club o Comitato. Nel caso di staffetta di Comitato è necessario che si identifichi prima della gara, al Competitor Stewards, un Team Leader per ogni staffetta/e di Comitato che sarà l'unica persona che potrà iscrivere ed apportare eventuali modifiche alla composizione della/e staffetta/e.

REGOLAMENTO

COMPOSIZIONE DEL PRIMO TURNO DI BATTERIE

Per comporre il primo turno di batterie va utilizzata sempre la graduatoria di merito.

Nelle gare con partecipazione di atleti stranieri, si prenderanno in considerazione:

la "World Ranking" internazionale sia per gli atleti italiani che per gli stranieri la graduatoria di merito. Gli atleti che non figurano nelle graduatorie saranno messi in coda a sorteggio o in base ai tempi sulle distanze richieste dall'Organizzazione in allegato all'annuncio gara.

GRADUATORIA DI MERITO (RANKING)

Nelle iscrizioni, le Società non devono più indicare le teste di serie perché il valore degli atleti è dato dalla graduatoria di merito, stilata come da regolamento F.I.S.G. (*vedi attribuzione Punteggio*) e che sarà fornita direttamente dal G.U.G..

Alla prima prova della stagione 2011/2012 sarà utilizzata la ranking della stagione precedente e gli atleti che cambiano categoria saranno inseriti nella nuova dividendo per tre e arrotondando per difetto.

Dopo la 1^a prova si utilizzerà il risultato della 1^a prova

Dopo la 2^a prova si utilizzerà il risultato della 1^a e 2^a prova.

Dopo la 3^a prova si utilizzeranno i **due** migliori risultati su **tre**.

Dopo la 4^a prova si utilizzeranno i **tre** migliori risultati su **quattro**.

Farà fede la classifica finale ufficiale (compresi eventuali stranieri).

Nelle posizioni di pari merito tutti gli atleti acquisiscono il punteggio relativo.

Saranno prese in esame le tre gare di Coppa Italia Short Track e i Campionati Italiani.

Su richiesta dei Comitati Periferici il GUG Regionale , per le categorie Junior E/F, fornirà una graduatoria di merito Regionale stilata con lo stesso criterio prendendo in esame le gare regionali/interregionali.

CAMPIONATI ITALIANI

La partecipazione ai Campionati Italiani sarà riservata agli atleti delle categorie Sen; Jun A/B/C/D/E/F maschili e femminili che nel corso della stagione si saranno qualificati nei primi 16 posti del circuito Coppa Italia, in questo numero di atleti sono inclusi gli atleti della Nazionale Italiana, i quali vi accederanno di diritto. (Senior / Junior A max 16 atleti)

Campionati Italiani assoluti maschili / femminili

Sono riservati alle categorie **Senior / Junior A**

nati prima del 30.06.1992

Distanze: mt. 1500 – 500 – 1000 – 3000 finale

01.07.1992/30.06.1994

Il titolo di Campione Italiano Assoluto sarà assegnato all'atleta con miglior punteggio nella classifica generale, anche se l'atleta appartiene alla categoria Junior. (Vale solo per la prima posizione). Il titolo di Campione Italiano Junior A sarà assegnato al primo Junior A classificato nella classifica generale.

Campionati Italiani Junior B maschili / femminili

Sono riservati alle categorie Junior B

01.07.1994/30.06.1996

Distanze: mt. 1500 – 500 – 1000 – 1500 finale

Campionati Italiani Junior C maschili / femminili

Sono riservati alle categorie Junior C

01.07.1996/30.06.1998

Distanze: mt. 1000 – 500 – 1500 finale

Campionati Italiani Junior D maschili / femminili

Sono riservati alle categorie Junior D

01.07.1998/30.06.2000

Distanze: mt. 7 giri – 500 – 1000 finale

Campionati Italiani Junior E maschili / femminili

Sono riservati alle categorie Junior E

01.07.2000/30.06.2002

Distanze: mt. 500 – 3 giri - 7 giri finale

Campionati Italiani Junior F maschili / femminili

Sono riservati alle categorie Junior F

al compimento di anni 8 al 01.07.2002

Distanze: mt. 4 giri – 3 giri – 5 giri finale

In tutte le categorie partecipanti il sistema utilizzato sarà knock-out con finali A e B.

PREMIAZIONE CAMPIONATI ITALIANI

Al termine di ogni distanza in programma, direttamente in pista, saranno effettuate le premiazioni delle singole distanze.

La premiazione finale avverrà al termine della manifestazione nelle modalità decise dall'Organizzatore.

Saranno premiati gli atleti classificati al 1°, 2°, 3° posto della classifica generale con una Targa/Coppa; e gli atleti classificati al 1°, 2°, 3° posto di ogni distanza e categoria con una medaglia.

Nella premiazione delle singole distanze, in nessun caso un atleta che ha partecipato solo alla finale B (anche in caso di più squalifiche in finale A) potrà ricevere una medaglia dei primi tre posti assoluti.

SISTEMA "ALL FINALS"

In relazione al numero dei partecipanti ad una gara, il sistema "All Finals" sarà utilizzato a insindacabile giudizio della C.T., del Comitato Organizzatore e del Giudice Arbitro della manifestazione.

Il Sistema "ALL FINALS" permetterà, all'atleta non qualificato nelle eliminatorie, di gareggiare fino alla finale di competenza compatibilmente al numero di iscritti ed il tempo ghiaccio disponibile (*vedi Schema All Finals*).

COMPOSIZIONE DELLE BATTERIE e PUNTEGGI

Le prime batterie di ciascuna distanza saranno composte in base alla graduatoria di merito aggiornata.

La composizione delle successive batterie (avanzamenti) dei **primi gruppi** del sistema All-Final sarà effettuata secondo quanto riportato dal Reg. ISU.

Per tutte le categorie, sarà stilata una classifica individuale basata sui punti ottenuti nelle finali A o gruppo 1 e dalla somma delle posizioni di classifica di tutte le distanze.

Accedono alla SuperFinale di Gruppo 1 solamente atleti con punti di Finale A

Il numero minimo di pattinatori ammessi sulla linea di partenza è di tre.

Per la composizione delle batterie prendere ad esempio lo "Schema ALL FINALS".

Punteggi: Come da Reg. ISU con punti di Finale (Final Points) **solamente** nelle finali Gruppo 1 o Finale A.

CLASSIFICA PER DISTANZA: (DISTANCE CLASSIFICATION)

Per formare la classifica per distanza si utilizzerà il Regolamento ISU (aggiornato dal Congresso 2010)

CLASSIFICA FINALE: (OVERALL CLASSIFICATION)

Per formare la classifica finale si userà il Regolamento ISU (aggiornato dal Congresso 2010)

PENALTY

Un atleta che riceve un penalty in un turno di qualifica, sarà ammesso al turno successivo, ma sarà retrocesso di un gruppo rispetto a quello in cui sarebbe stato inserito se fosse arrivato ultimo nella sua gara.

Un atleta che riceve un penalty non potrà MAI accedere ad un gruppo superiore.

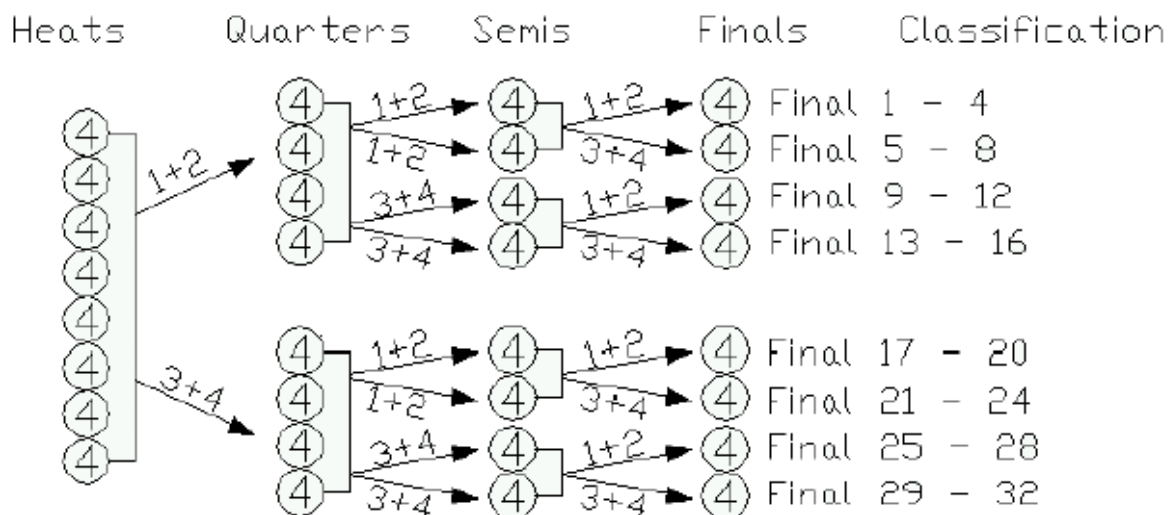
Se un atleta riceve un penalty due volte nella stessa distanza, non verrà ammesso alle successive gare di quella distanza e verrà classificato come ultimo nella classifica di tale distanza.

In presenza di penalty, il miglior atleta del turno inferiore (ad esempio, colui che ha ottenuto il miglior tempo del turno di qualifica) verrà avanzato al gruppo immediatamente superiore, rimpiazzando l'atleta che ha ricevuto una penalty.

Un atleta che riceve un penalty in finale rimane ultimo del suo gruppo e non prende punti.

Queste condizioni particolari non si applicano in caso di cartellino **giallo**.

SCHEMA "ALL FINALS"



COPPA ITALIA

Prove / Distanze / Categorie

DEFINIZIONE

Dare l'opportunità agli atleti di gareggiare con atleti dello stesso livello indipendentemente dalla categoria di appartenenza. Le gare di Coppa Italia devono intendersi un'occasione di sviluppo, nonché il circuito di qualificazione per i Campionati Italiani Short Track.

L'organizzazione dovrà accordarsi con Referee e Competitor Stewards della manifestazione per prevedere un programma gara che concentri in un lasso di tempo abbastanza breve semifinali / finali delle categorie maggiori per fornire uno spettacolo il più possibile interessante per pubblico/media al fine di promuovere lo sport.

SOLO per questo circuito gli atleti verranno divisi in due gruppi per "*capacità*" invece che per categorie: **Gruppo 1** (Sen/JunA/JunB/JunC) misti (maschi e femmine). **Gruppo 2** (JunD/JunE/JunF) misti (maschi e femmine). Ogni gruppo sarà diviso in sottogruppi di circa 20 atleti ciascuno; nel caso un sottogruppo di un gruppo risultasse numericamente ridotto si farà in modo di incrementare i numeri con atleti dei sottogruppi gruppi vicini, (dovrà essere fatto con un certo criterio).

Per la definizione del GRUPPO 1 e le prime discese in pista della prima gara si utilizzerà la somma dei tempi sui 1000mt e sui 500mt;

Per la definizione del GRUPPO 2 e le prime discese in pista della prima gara verranno considerati solo i tempi sui 500m in quanto corsi dalla maggioranza degli atleti.

Dopo la prima manifestazione e le successive si utilizzerà la ranking che si verrà a creare tramite la classifica finale di ciascun gruppo.

L'atleta che salta la prima gara entrerà nel sottogruppo in cui sarebbe entrato ad inizio stagione se fosse stato presente alla prima manifestazione senza ranking.

Gli atleti che non hanno ranking entrano nell'ultimo sottogruppo della loro classe di appartenenza.

Dopo ogni gara, i migliori 3 atleti di ciascun sottogruppo avranno accesso al sottogruppo superiore nella gara successiva mentre gli ultimi 3 del sottogruppo superiore scenderanno al sottogruppo inferiore. Così facendo si dà la possibilità a tutti gli atleti di migliorarsi gareggiando con atleti più forti e di porsi obiettivi sempre più ambiziosi. Non ci saranno passaggi di atleti dal gruppo 1 al gruppo 2 e viceversa.

Alla fine di ogni competizione si stilerà una classifica per i tre sottogruppi di ogni gruppo utilizzando il sistema di punteggio "COPPA ITALIA"; per il punteggio delle società si produrrà una classifica avulsa tenendo conto della categoria ufficiale di appartenenza, ed inoltre si terrà sempre conto della classifica degli atleti per categorie ISU (Sen; Jun A/B/C/D/E/F).

Per ogni singola competizione verranno premiati i primi 3 maschi e le prime 3 femmine di ogni sottogruppo.

Le distanze di gara sono:

GRUPPO 1: (Sen/JunA/JunB/JunC)

Elite: 500m – 1000m – 1500m

Promesse: 500m – 777m – 1000m

Evolution: 500m – 666m – 1000m

GRUPPO 2: (JunD/JunE/JunF)

Leoni: 333m – 500m – 1000m

Orsetti: 333m – 500m – 666m

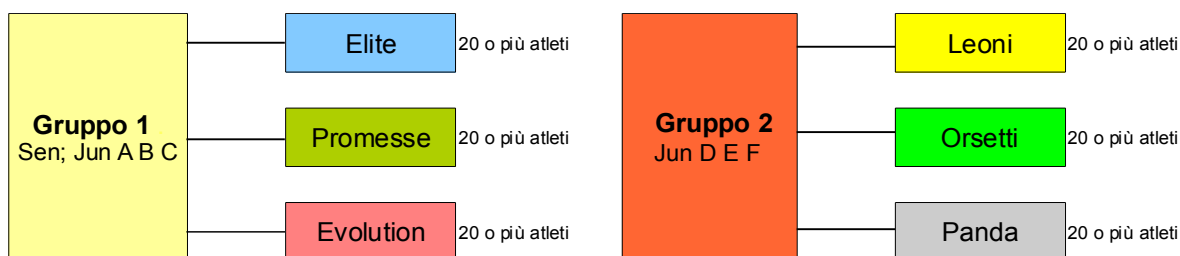
Panda: 222m – 333m – 500m

Gli atleti della squadra nazionale impegnati negli eventi ISU (Coppa del Mondo, Mondiali ed Europei), accederanno di diritto ai Campionati Italiani.

Sistema di gara:

GRUPPO 1: knock out con finali A e B;

GRUPPO 2: knock out con finaline A/B/C/D....



PUNTEGGIO “COPPA ITALIA”

<i>Pos</i>	<i>Pts</i>	<i>Pos</i>	<i>Pts</i>	<i>Pos</i>	<i>Pts</i>	<i>Pos</i>	<i>Pts</i>	<i>Pos</i>	<i>Pts</i>
1°	3000	16°	618	31°	127	46°	26	61°	6
2°	2700	17°	556	32°	114	47°	24	62°	6
3°	2430	18°	500	33°	103	48°	21	63°	5
4°	2187	19°	450	34°	93	49°	19	64°	5
5°	1968	20°	405	35°	83	50°	17	65°	4
6°	1771	21°	365	36°	75	51°	15	66°	4
7°	1594	22°	328	37°	68	52°	14	67°	3
8°	1435	23°	295	38°	61	53°	13	68°	3
9°	1291	24°	266	39°	55	54°	12	69°	3
10°	1162	25°	239	40°	49	55°	11	70°	2
11°	1046	26°	215	41°	44	56°	10	71°	2
12°	941	27°	194	42°	40	57°	9	72°	2
13°	847	28°	174	43°	36	58°	8	73°	2
14°	763	29°	157	44°	32	59°	7	74°	1
15°	686	30°	141	45°	29	60°	7	75°	1

STAFFETTA

Gruppo 1	mt. 3000	27 giri	4 atleti
Gruppo 2	mt. 2000	18 giri	3 atleti

L'effettuazione delle prove di staffetta saranno stabilite dal giudice arbitro in considerazione dei tempi gara e della disponibilità della pista.

Saranno ammesse staffette per Club o Comitato. Nel caso di staffetta di Comitato è necessario che si identifichi prima della gara, al Competitor Stewards, un Team Leader per ogni staffetta/e di Comitato che sarà l'unica persona che potrà iscrivere ed apportare eventuali modifiche alla composizione della/e staffetta/e.

PENALTY

Per le categorie Sen; Jun A/B/C/D/E/F, che gareggiano con il sistema knock-out con finaline, un eventuale penalty in qualsiasi turno di qualifica comporta il non accesso alla finale di appartenenza.

Star Class Competition

Si tratta di competizioni internazionali riservate ai Clubs, con un regolamento indicato e previsto dall' ISU, il settore Velocità riconoscerà un contributo viaggio per i partecipanti alla finale.

Il sistema di gara utilizzato è “ALL FINALS”.

Ogni atleta che vuole parteciparvi deve ottenere un tempo limite come riportato sul regolamento specifico. Le date, le categorie partecipanti e le località che ospiteranno le gare di “Star Class” sono riportate nel regolamento specifico che è pubblicato sul sito Federale.

Calendario gare Speed Skating

data	gara	località	organizzazione	categorie	
12-13 nov 11	GRAND PRIX – 1	Baselga di Piné	Sporting Club Pergine	Sen; Jun A/B/C/D	int
19-20 nov 11	OPENING SEASON	Collalbo	S.V. Ritten	Sen; Jun A/B/C/D	int
26-27 nov 11	PRIMI SPRINT – 1	Collalbo	S.V. Ritten	Jun E/F	int
03-04 dic 11	TIROL CUP - CAMP TIROLESÌ	Collalbo	S.V. Ritten	Sen; Jun A/B/C/D/E	int
10-11 dic 11	12° MEMORIAL BENINI- RAVANELLI	Baselga di Piné	Sportivi Ghiaccio Trento	Sen; Jun A/B/C/D/E/F	int
10-11 dic 11	6th MASTERS INTERNATIONAL S. S. REVIVAL	Baselga di Piné	Ice Rink Piné	Master	int
17-18 dic 11	PRIMI SPRINT – 2	Collalbo	S.V. Ritten	Jun E/F	int
17-18 dic 11	COPPA COMUNE DI BASELGA	Baselga di Piné	C.P. Piné	Sen; Jun A/B/C/D	int
22-23 dic 11	CAMPIONATI ITALIANI ASSOLUTI	Baselga di Piné	C.P. Piné	Sen; Jun A	naz
29-30 dic 11	CAMPIONATI ITALIANI SPRINT	Collalbo	S.V. Ritten	Sen; Jun A/B/C/D	naz
07-08 gen 12	TROFEO DELLE REGIONI - 1	Baselga di Piné	Velocisti Ghiaccio Pergine	Jun E/F	naz
14-15 gen 12	GRAND PRIX – 2	Collalbo	S.V. Ritten	Sen; Jun A/B/C/D	int
20-22 gen 12	30° JUNIOR MEETING COMPETITION	Collalbo	S.V. Ritten	U 23; Jun A/B/C/D	int
28-29 gen 12	ISU JUNIOR WORLD CUP	Collalbo	S.V. Ritten		int
28-29 gen 12	TROFEO DELLE REGIONI - 2	Baselga di Piné	Velocisti Ghiaccio Pergine	Jun E/F	naz
11-12 feb 12	CAMPIONATI ITALIANI JUNIORES	Baselga di Piné	Velocisti Ghiaccio Pergine	ALL Round A/B/C/D	naz
18-19 feb 12	GRAND PRIX – 3	Collalbo	S.V. Ritten	Sen; Jun A/B/C/D	int
25-26 feb 12	PRIMI SPRINT – 3	Baselga di Piné	Sporting Club Pergine	Jun E/F	int
03-04 mar 12	ITALY CUP JUNIOR	Baselga di Piné	C.P. Piné	Jun A/B/C/D	int

Calendario gare Short Track

data	gara	località	organizzazione	categorie	
07-09 ott 11	STARCLASS – S1	Bormio	Bormio Ghiaccio	Sen; Jun A/B	int
15-16 ott 11	COPPA ITALIA – 1	Baselga di Piné	Sporting Club Pergine	Gruppo 1 / Gruppo 2	naz
10-13 nov 11	20^ ALTA VALTELLINA TROPHY	Bormio	Bormio Ghiaccio	Sen; Jun A/B/C; Nov	int
03-04 dic 11	COPPA ITALIA – 2	Bolzano	AEV Sportmann DG	Gruppo 1 / Gruppo 2	naz
21-22 gen 12	ALPE ADRIA TROPHY - 3	Pontebba	Skating Club Pontebba	Sen; Jun A/B/C/D/E/F	int
04-05 feb 12	COPPA ITALIA – 3	Pinerolo	Sporting Club Pinerolo	Gruppo 1 / Gruppo 2	naz
18-19 feb 12	51° ALBERTO NICOLÒDI TROPHY	Trento	Sportivi Ghiaccio Trento	Jun B/C/D/E/F	int
10-11 mar 12	1° TROFEO UGO MARTINAT	Pinerolo	Velocisti Fiamma Torino	Master; Jun B/C/D/E/F	naz
24-25 mar 12	CAMPIONATI ITALIANI	Torino	Pinerolo 2006	Sen; Jun A/B/C/D/E/F	naz